

# Монтаж и установка полотенцесушителей Сунержа®

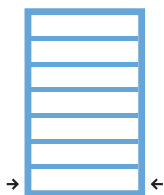
Для модели: Канцлер



**ВНИМАНИЕ!** Перед проведением каких-либо работ внимательно ознакомьтесь с паспортом полотенцесушителя, в котором прописаны правила его монтажа и эксплуатации.

## Виды подключения

Данная модель является универсальной и может быть подключена к системе горячего водоснабжения следующими вариантами:



Нижнее подключение «в стену»



Нижнее подключение EU50

## Шаг 1. Установка комплектующих

1.1. Установить на коллекторы шпильки кронштейна (рис. 1).

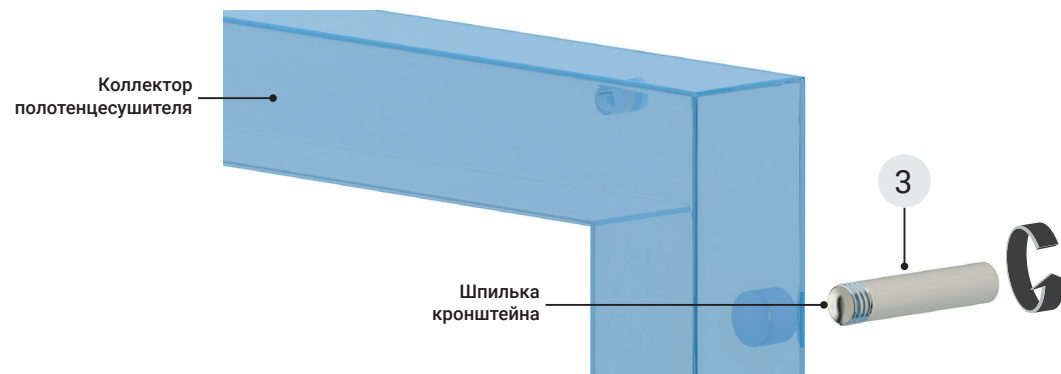
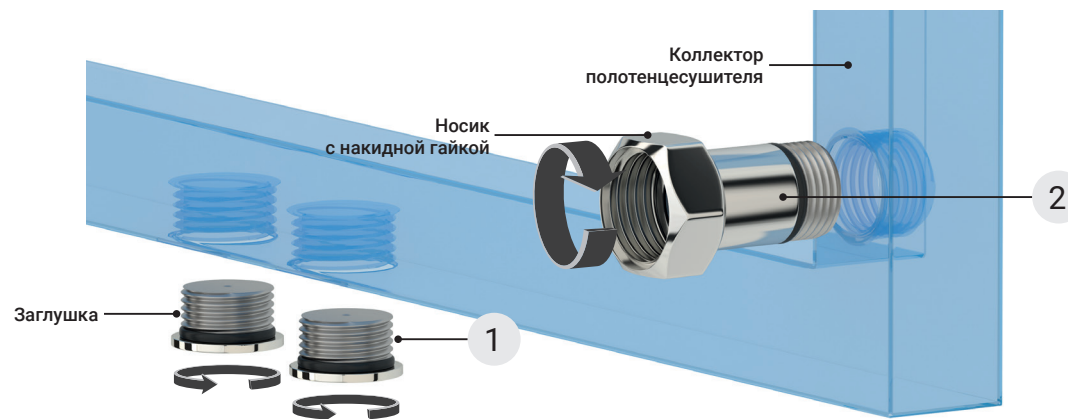


Рис. 1

1.2. Установить на коллекторы заглушки и носики с накидной гайками (рис. 2).



В стандартной комплектации полотенцесушитель полностью готов к подключению. Также производителем предусмотрено использование запорной арматуры – **вентили или автоматические терморегуляторы**. Запорная арматура устанавливается вместо проходных углов в места, указанные на схемах и позволяет управлять потоком теплоносителя, устанавливая комфортную рабочую температуру полотенцесушителя.



**ВНИМАНИЕ!** Монтаж носика с накидной гайкой и заглушки в коллектор производить только шестигранным ключом №12

Рис. 2

## Шаг 2. Примерочный монтаж

**2.1.** Произведите монтаж эксцентриков при помощи шестигранного ключа №12 в водорозетки (рис. 5). Выставьте их на необходимом расстоянии с учётом того, что на них в дальнейшем будут установлены декоративные отражатели и накладки носиков. Со стороны резьбы эксцентрика G 1/2" используйте материалы для герметизации резьбовых соединений.

**2.2.** Осуществите примерочный монтаж полотенцесушителя с целью разметки мест под крепления кронштейнов. Для этого накрутите накладки носиков на эксцентрики, состыкуйте шпильки кронштейнов со стеной и произведите разметку (рис. 6).

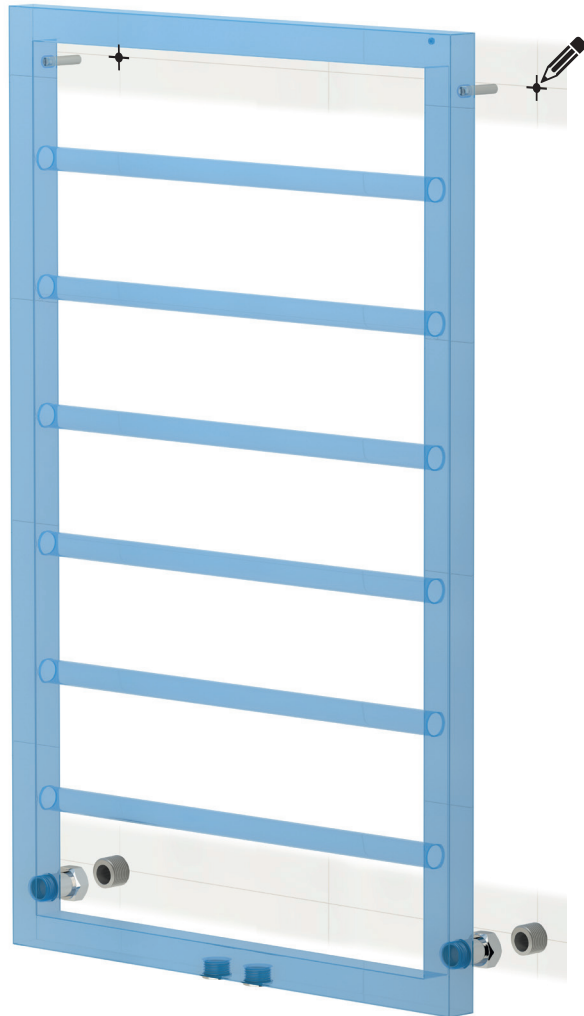


Рис. 6



**ВНИМАНИЕ!** Монтаж эксцентрика производить только шестигранным ключом №12.

Рис. 5



**2.3.** Демонтируйте изделие. По полученным меткам просверлите отверстия в стене сверлом диаметром 6 мм. Произведите монтаж кронштейнов с помощью дюбелей и саморезов из комплекта (рис. 7).

Рис. 7



**2.4.** Установите на эксцентрики (рис. 8) декоративные отражатели, служащие для маскировки мест подключения полотенцесушителя в водорозетке.

Рис. 8

## Шаг 3. Установка

**3.1.** Произведите установку полотенцесушителя, используя снизу силиконовые прокладки G 3/4" в соединении носиков с накидными гайками и эксцентриков (рис. 9).

**3.2.** Сверху отрегулируйте положение шпилек в опорах кронштейнов на необходимом расстоянии от стены. Зафиксируйте их стопорным винтом с помощью ключа №2,5 (рис. 10).

**3.3.** Затяните до упора накидные гайки носиков на эксцентриках (рис. 10). При затяжке деталей, имеющих полированную поверхность, рекомендуем использовать инструменты с мягкими губками или прокладками.



Рис. 9

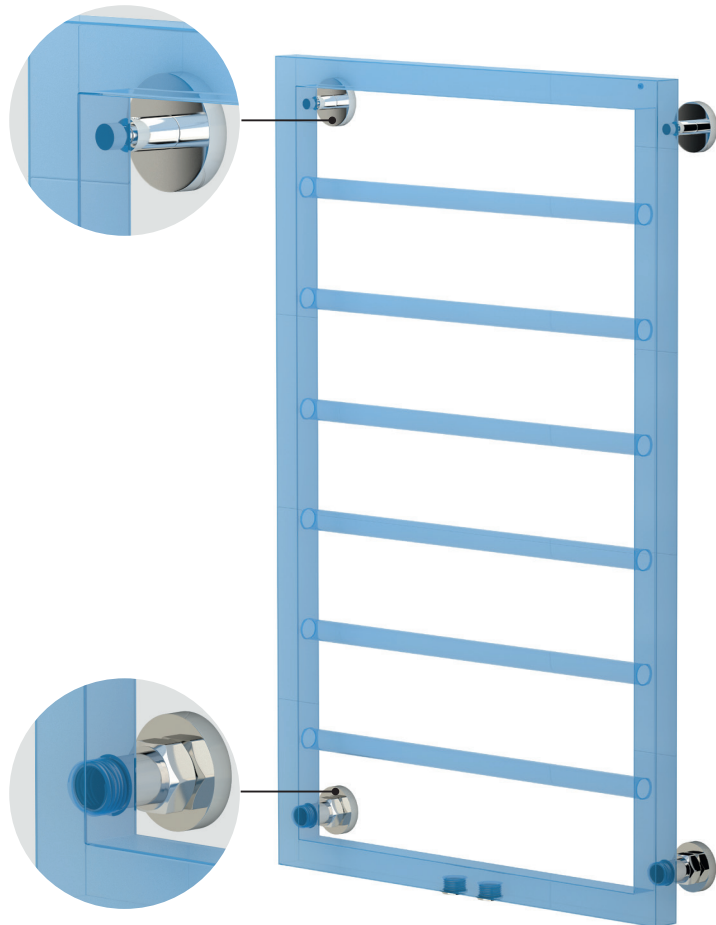
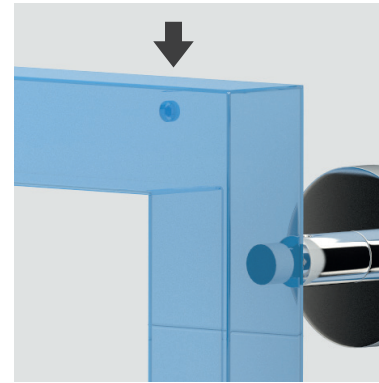


Рис. 10



**ВНИМАНИЕ!** В случае неравномерного прогрева полотенцесушителя после завершения монтажа необходимо стравить воздух через спускной клапан, который находится сверху на тыльной стороне коллектора, применяя шестигранный ключ №3 (рис. 11)

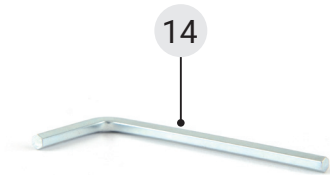


Рис. 11

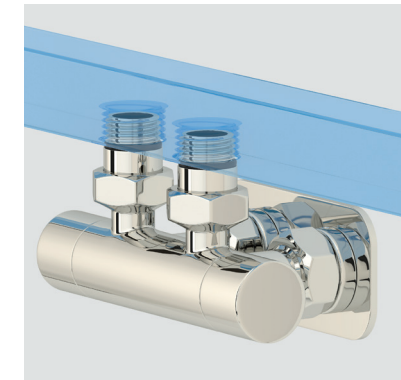
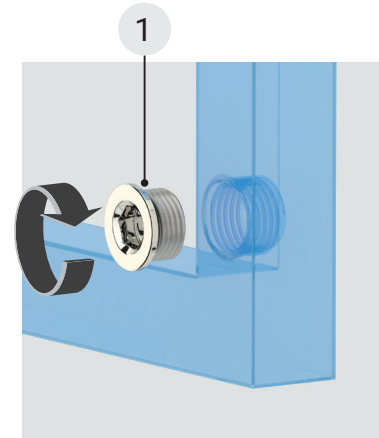


Рис. 12

Если требуется управление нагревом полотенцесушителя необходимо использовать запорную арматуру – вентили или автоматические терморегуляторы, они позволяют регулировать подачу теплоносителя, устанавливая комфортную рабочую температуру. В данном случае на коллектор вместо носиков с накидной гайкой устанавливается заглушка и применяется нижнее подключение (рис. 12).

# Составные элементы для полотенцесушителей Сунержа®

Для модели: Канцлер



1

**00-1700-2312**  
Заглушка



8

**00-1507-1234**  
Эксцентрик  
G 1/2" нар. р. / G 3/4" нар. р.



2

**00-1700-3412**  
Носик с накидной гайкой



9

**00-1700-0006**  
Ключ в сборе №12



3

**00-1500-0003**  
Шпилька н/ж кронштейна  
d нар. - M 8 (L - 35 мм)



10

**00-1500-0005**  
Ключ ШГ №2,5



4

**00-1500-0001**  
Корпус кронштейна TUBE  
d нар. - 50 мм / d вн. - 8 мм



11

**00-1500-0010**  
Дюбель + шуруп 4x35  
универсальный



5

**00-1500-0007**  
Винт стопорный



12

**00-1700-0007**  
Кольцо резиновое круглого сечения  
017-021-25



6

**00-1703-0001**  
Основа опоры TUBE  
d нар. - 50 мм



13

**00-1511-3400**  
Прокладка силиконовая 3/4"



7

**00-1507-0001**  
Отражатель TUBE



14

**00-1200-0003**  
Ключ ШГ №3