

VOLUMEN (l)
VOLUMEN (l)

MAX. OBREMENITEV (Kg)
MAX. OBTEREČENJE (Kg)

OBREMENITEV TAL (Kg/m²)
OBTEREČENJE PODA (Kg/m²)

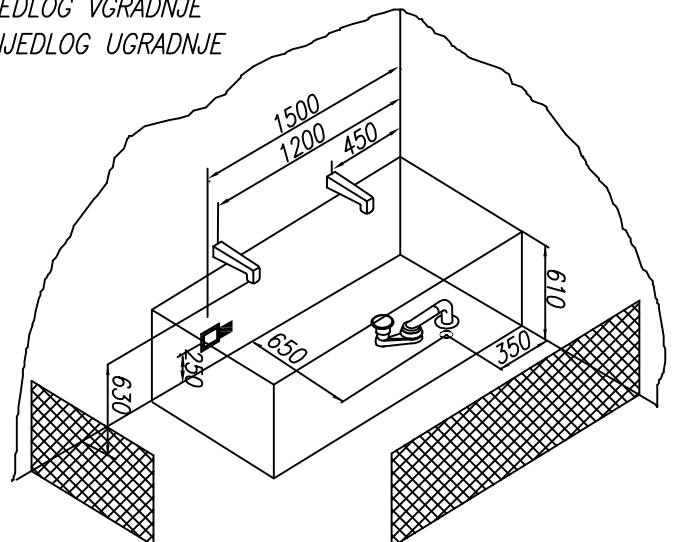
230

390

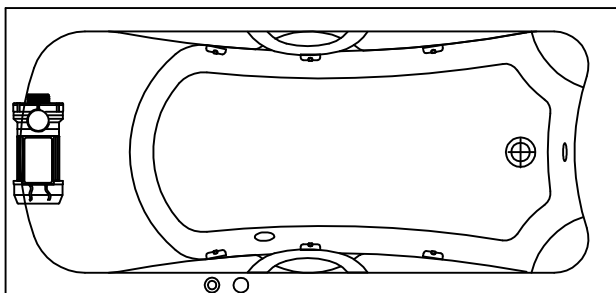
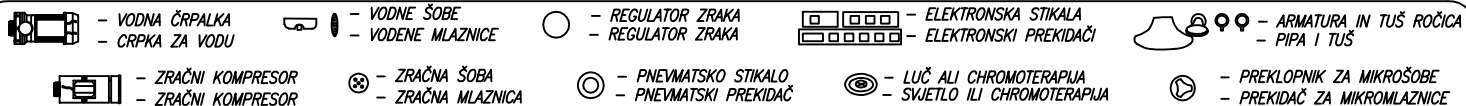
290

- – Prostor za el. vodnik 3 x 2,5 mm², dolžine cca 1m.
- – Mjesto za el. vodnik 3 x 2,5 mm², dužine cca 1m.
- – Prostor za el. vodnik 1 x 6 mm² za ozemljitev, dolžine cca 1,5m.
- – Mjesto za el. vodnik 1 x 6 mm² za ozemljenje, dužine cca 1,5m.
- – Prostor za odtok ø 50 mm
- – Mjesto za odtok ø 50 mm
- ▣ – Opcija-obloga
- ▣ – Opcija-obloga

**PREDLOG VGRADNJE
PRIJEDLOG UGRADNJE**



Priporočena prelivna garnitura Preporuka prelivne garniture	PAL 450
Priporočila za vgradnjo kadi brez obloge Preporuka za ugradnjo kade brez obloge	Nr. MK 03
Priporočila za montažo kadi z oblogo Preporuka za ugradnjo kade sa oblogom	Nr. MK 01
Opcija podnožja kadi za vgradnjo Varianta postolja za kade bez obloge	Nr. MK 05 PKK 501
Opcija podnožja kadi z oblogo Varianta postolja za kade sa oblogom	Nr. MK 12 CM 160-170

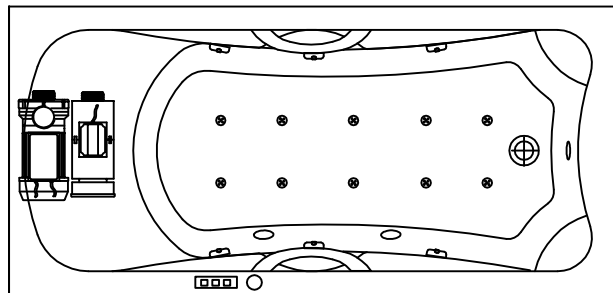


VODNI MASAŽNI SISTEM 1

- VODNA ČRPALKA P= 800W
- PNEVMATSKO STIKALO
- REGULATOR ZRAKA
- 6 VODNIH ŠOB

VODNI MASAŽNI SISTEM 1

- CRPKA ZA VODU P= 800W
- PNEVMATSKI PREKIDAČ
- REGULATOR ZRAKA
- 6 MLAZNICA ZA VODU

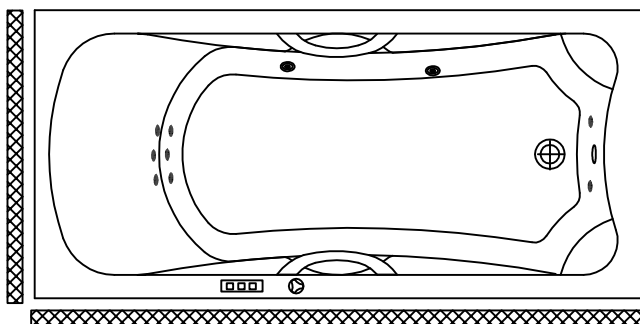


VODNI IN ZRAČNI MASAŽNI SISTEM

- VODNA ČRPALKA P= 800W
- ZRAČNI KOMPRESOR P=800W
- ELEKTRONSKO STIKALO
- 6 SUPER VODNIH ŠOB
- 10 ZRAČNIH ŠOB
- REGULATOR ZRAKA

VODNI I ZRAČNI MASAŽNI SISTEM

- CRPKA ZA VODU P= 800W
- ZRAČNI KOMPRESOR P=800W
- ELEKTRONSKI PREKIDAČ
- 6 SUPER MLAZNICA ZA VODU
- 10 ZRAČNIH MLAZNICA
- REGULATOR ZRAKA



- OPCIJA MIKROŠOBE 6 P=1250W
- OPCIJA MIKROMLAZNICE 6 P=1250W
- OPCIJA DVE DODATNI MIKRO ŠOBI
- OPCIJA DVIJE DODATNE MIKROMLAZNICE
- OPCIJA CHROMOTERAPIJA
- OPCIJA CHROMOTERAPIJA
- OPCIJA OBLOGA KADI
- OPCIJA OBLOGA KADE