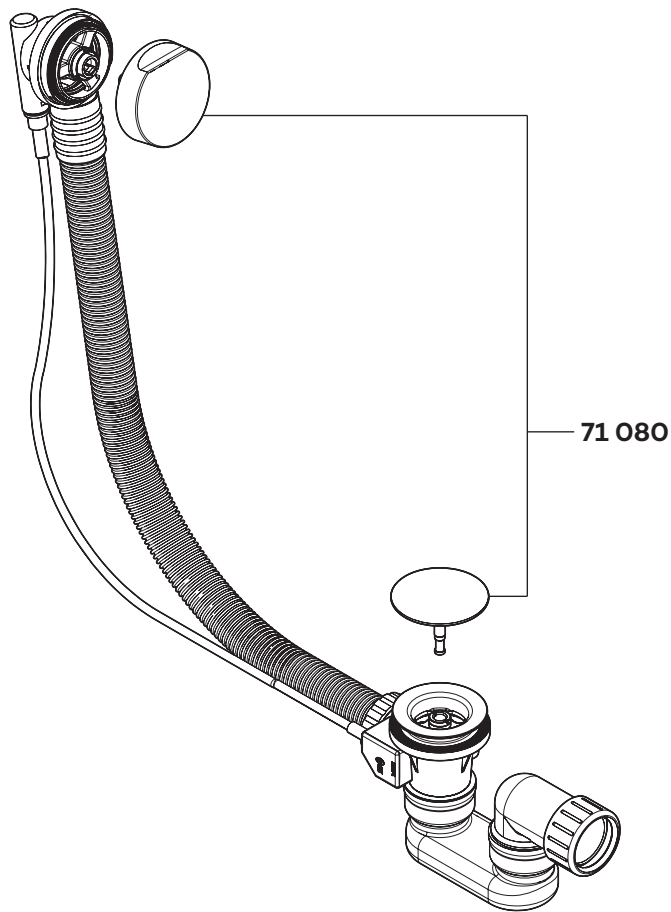


KLUDI ROTEXA 2000

21407

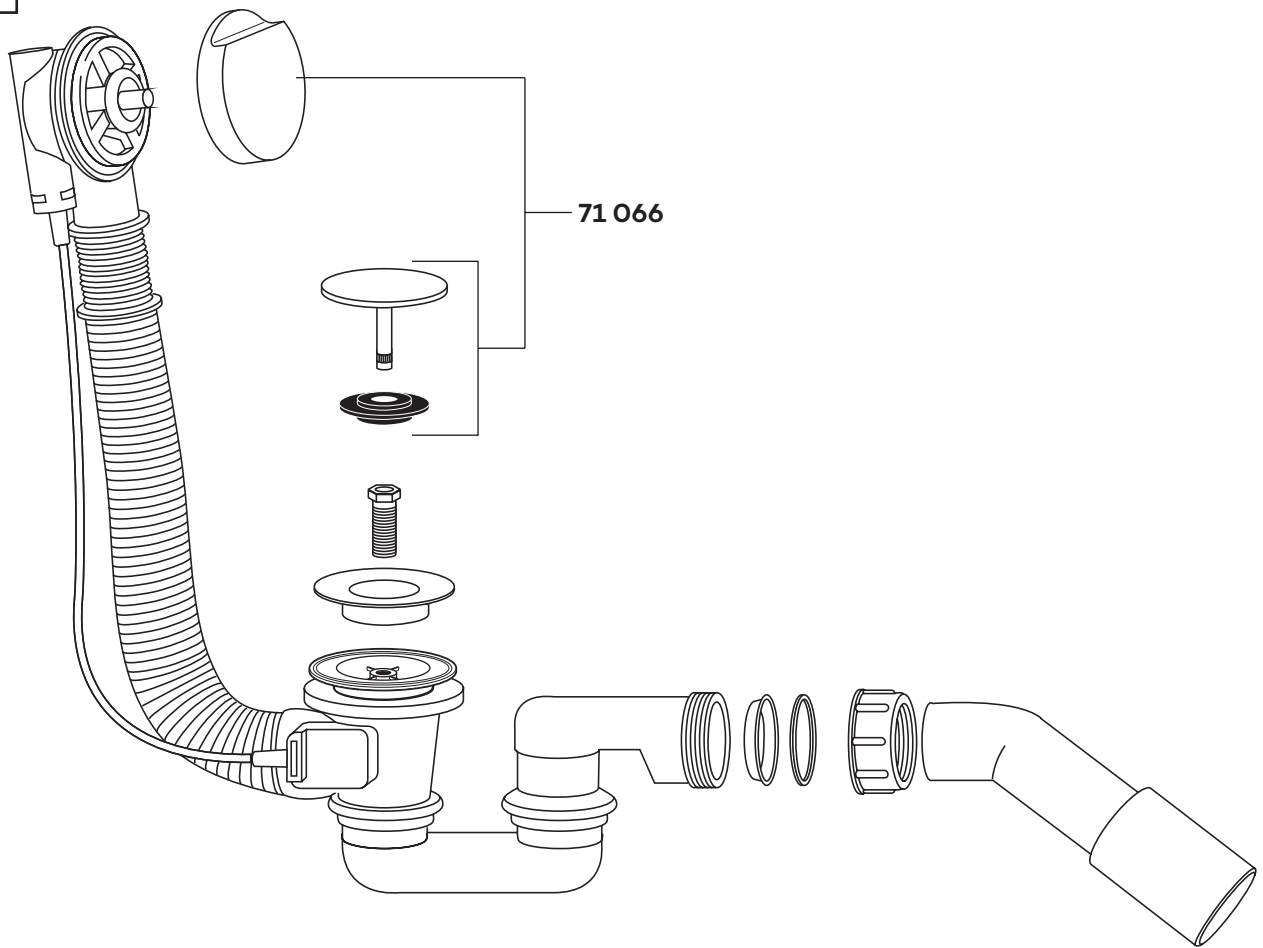


A_214070A

21407	07/19 → Ab- und Überlaufgarnitur G 1 1/2	waste and overflow set G 1 1/2	afvoer- en overloopgarnituur G 1 1/2
	71 080 Feinbau-Set, Rotexa	trim set, Rotexa	afmontageset, Rotexa

KLUDI ROTEXA 2000

21407



A_2140700

21407 → 06/19 Ab- und Überlaufgarnitur G 1 1/2 waste and overflow set G 1 1/2 afvoer- en overloopgarnituur G 1 1/2

71 066 Feinbau-Set, Rotexa

trim set, Rotexa

afmontageset, Rotexa