

ОБЪЕМ *максимальная нагрузка на изделие (кг)* *Максимальная нагрузка пола (кг/м²)*

460

600

130



-Место для подводки электричества: сечение кабеля 3x1,5 мм² для ванн с одним двигателем, 3x2,5 мм² для ванн с двумя и более двигателями, длина электрического кабеля 1 м



-Место заземления каркаса ванны, длина электрического кабеля 1 м



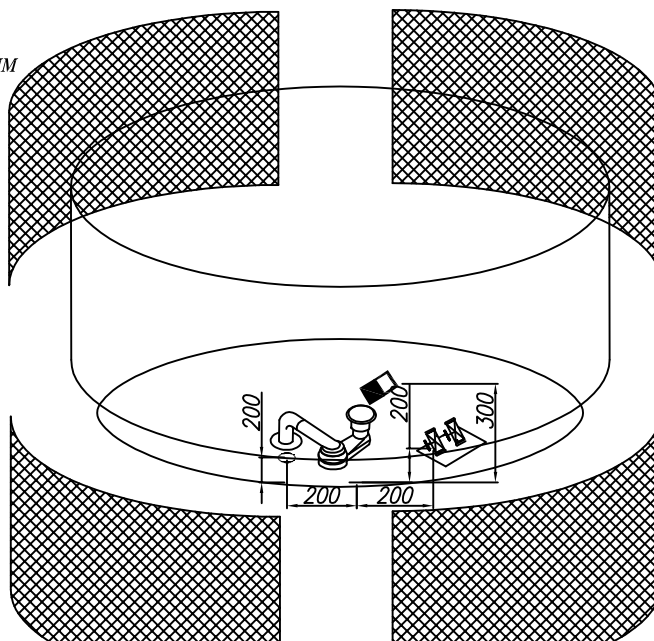
-Место вывода водоснабжения

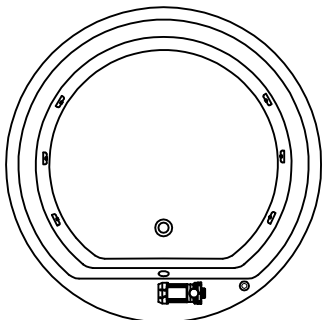


-Место подводки канализации диаметр слива 50 мм



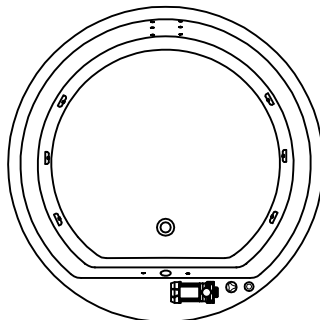
-панель





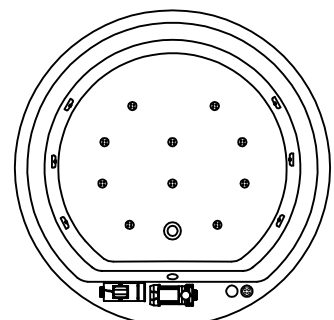
Гидромассажная система STANDART

- Гидро помпа P=0,8 квт или P=1,25 квт
- 6 гидромассажных форсунок MIDI или MAXI-JET
- Пневматический выключатель (комби -кнопка)
- Регулятор подачи воздуха в гидросистему (комби -кнопка)
- Слив -перелив



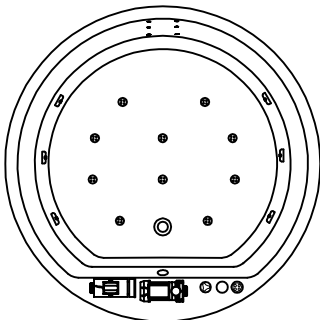
Гидромассажная система OPTIMA

- Гидро помпа 1,25 квт
- 6 гидромассажных форсунок MIDI или MAXI-JET
- Электронная кнопка включения
- Регулятор подачи воздуха в гидросистему
- Слив -перелив
- Спинной массаж 6 форсунок типа MICRO-JET
- Ножной массаж 2 форсунки типа MICRO-JET
- Кран -баланс



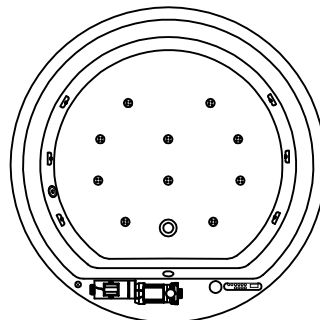
Гидромассажная система SUPERIOR

- Гидро помпа P=0,8 квт или P=1,25 квт
- 6 гидромассажных форсунок MIDI или MAXI-JET
- Электронная кнопка включения на четыре функции
- Регулятор подачи воздуха в гидросистему
- 10 аэро форсунок AERO-JET - металл
- воздушный компрессор 0,8 квт
- Слив -перелив



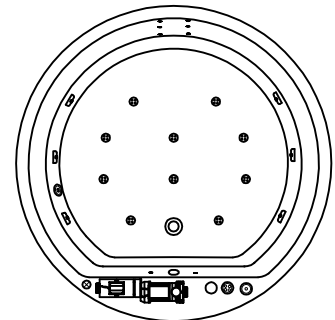
MAGIC

- Гидро помпа 1,25 квт
- 6 гидромассажных форсунок типа MIDI или MAXI-JET
- Электронная кнопка включения на четыре функции
- Регулятор подачи воздуха в гидросистему
- Гидро -аэромассажная система MAGIC. 10 форсунок типа MAGIC-JET
- Воздушный компрессор 0,8 квт
- Спинной массаж - 6 форсунок типа MICRO-JET
- Кран -баланс
- Слив -перелив



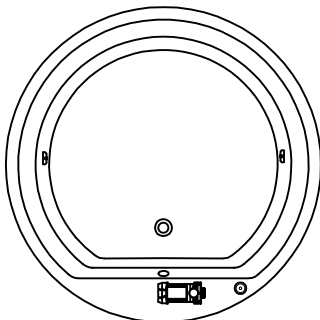
Гидромассажная система LUXUS

- Гидро помпа P=1,1 квт
- 6 гидромассажных форсунок MIDI или MAXI-JET
- Электронный пульт
- Регулятор подачи воздуха в гидросистему
- 10 аэро форсунок AERO-JET - металл
- воздушный компрессор 0,8 квт
- Подсветка
- Дезинфекция
- Слив -перелив



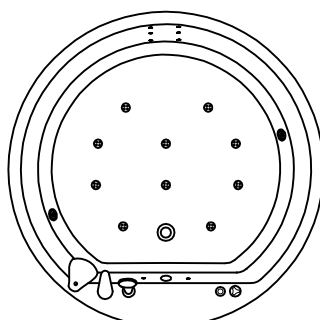
Гидромассажная система SPECIAL

- Гидро помпа 1,5 квт
- 8 гидромассажных форсунок типа MAXI-JET
- Электронная кнопка на четыре функции
- Регулятор подачи воздуха в гидросистему
- 10 аэро форсунок типа AERO-JET
- Воздушный компрессор 0,8 квт
- Слив -перелив
- Спинной массаж, 6 форсунок типа MICRO-JET
- Кран -баланс
- Хромотерапия комплект 2 е светодиодные лампы



Система OXYGEN

- Кнопка ВКЛ/ВЫКЛ
- 2 форсунки
- Насос 1650 W
 - производительность 26 литров в минуту
 - давление 6 Бар



Опции

- Спинной массаж, 6 форсунок MICRO-JET
- Кран -баланс
- Аэромассаж, 10 форсунок AERO-JET, пневмоуправление
- Ножной массаж, 2 форсунки MICRO-JET
- Смеситель каскадного типа
- Хромотерапия 2х
- Подсветка