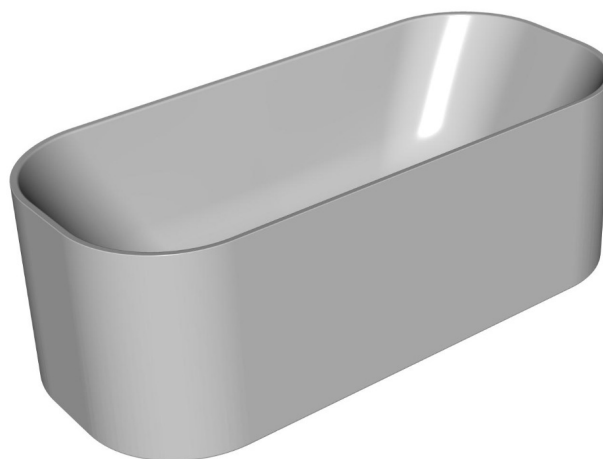
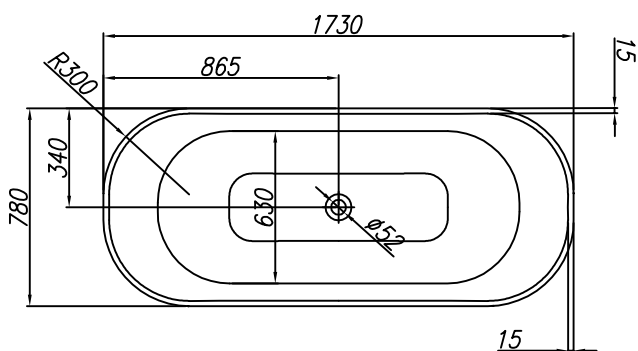
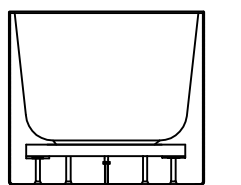
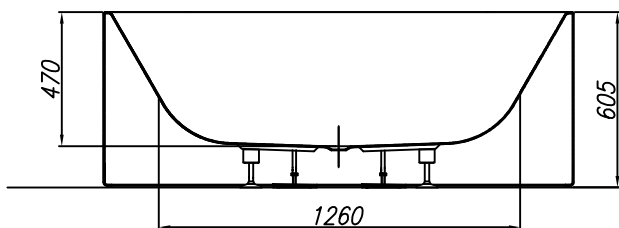


PREINSTALLATION
VORINSTALLATION



VOLUME (l)
VOLUMEN (l)

MAX. LOAD (kg)
MAX. BELASTUNG (kg)

FLOOR LOAD (kg/m²)
BODENBELASTUNG (kg/m²)

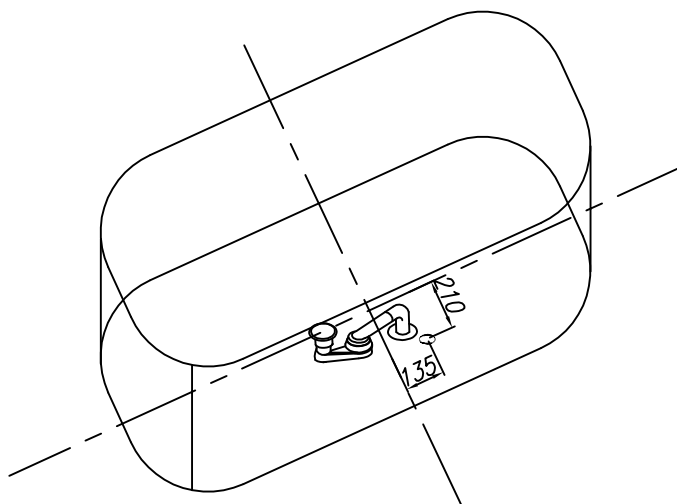
285

450

355

- - Drain spot Ø 50mm
- Abflussplatz Ø 50 mm

INSTALLATION RECOMMENDATION
MONTAGEEMPFEHLUNG



PANDORA-FS 173x78

WE DO NOT INSTALL MASSAGE SYSTEMS IN THE GIVEN BATHTUB

IN DER ANGEgebenEN BADEWANNE WERDEN MASSAGESYSTEMEN NICHT EINGEBAUT